



ЭЛЛИПТИЧЕСКИЙ ТРЕНАЖЕР VENA-200T NEW



РУКОВОДСТВО ПОЛЬЗОВАТЕЛЯ

Уважаемый покупатель!

Поздравляем с удачным приобретением! Вы приобрели современный тренажер, который, как мы надеемся, станет Вашим лучшим помощником. Он сочетает в себе передовые технологии и современный дизайн.

Постоянно используя этот тренажер, Вы сможете укрепить сердечно-сосудистую систему и приобрести хорошую физическую форму. Надеемся, что данная модель удовлетворит все Ваши требования.

Прежде чем приступить к использованию тренажера, внимательно изучите настоящее руководство и сохраните его для дальнейшего использования. В случае возникновения дополнительных вопросов обратитесь к продавцу или дилеру, который проконсультирует Вас и поможет устранить возникшую проблему.

Обязательно сохраняйте инструкцию по эксплуатации, это поможет Вам по прошествии времени вспомнить о функциях тренажера и правилах его использования.

Если у Вас возникли какие-либо вопросы по эксплуатации данного тренажера, свяжитесь со службой технической поддержки или уполномоченным дилером, у которого Вы приобрели тренажер.

Внимание!

Перед тем как приступить к тренировкам настоятельно рекомендуем пройти полное медицинское обследование, особенно если у Вас есть наследственная предрасположенность к повышенному давлению или сердечно-сосудистым заболеваниям. Неправильное или чрезмерно интенсивное выполнение упражнений может повредить Вашему здоровью.

Перед тем как начать тренировку:

Перед первым занятием проверьте, правильно ли была проведена сборка тренажера. Ознакомьтесь со всеми функциями и настройками тренажера и проводите тренировки в строгом соответствии с инструкцией по эксплуатации. Перед началом тренировки убедитесь, что все защитные элементы надежно установлены и закреплены, проверьте надежность



механических и электрических соединений. Установите тренажер на ровную нескользящую поверхность, оставляя с каждой стороны по 0,5 м. свободного пространства. Для снижения шума и вибраций рекомендуется использовать специальные резиновые коврики.

Рекомендации по сборке:

Перед сборкой тренажера тщательно изучите ее последовательность и выполняйте все рекомендации. Используйте для сборки приложенный или рекомендуемый инструмент. Убедитесь, что в наличии имеются все детали, и они не повреждены. Не прикладывайте чрезмерных усилий к инструменту во избежание травм и повреждения элементов конструкции тренажера. Сначала соберите все компоненты, неплотно закрепив гайки и болты, и, убедившись, что конструкция собрана правильно, окончательно затяните их.

Рекомендации по уходу:

Перед любым обслуживанием обязательно отключайте тренажер от электрической сети (для тренажеров с питанием от сети). К обслуживанию можно приступать примерно через минуту после полного обесточивания внутренних электрических цепей тренажера. Не применяйте абразивные препараты и агрессивные жидкости для чистки рабочих поверхностей тренажера – такие как ацетон, бензин, уайт-спириты, бензол и их производные во избежание повреждения лакокрасочных покрытий и пластиковых деталей. Для ухода рекомендуется применять слегка смоченную нейтральным раствором моющей жидкости ткань с последующей протиркой сухой тканью.

Меры предосторожности:

Тренажер должен использоваться только по назначению, то есть для физических тренировок взрослых людей. Любое другое использование тренажера запрещено и может быть опасно. Продавец не несет ответственности за любые травмы или повреждения, вызванные неправильным использованием тренажера. Тренажер предназначен для использования взрослыми людьми, конструкция и установленные нагрузки рассчитаны на взрослых людей, поэтому эксплуатация несовершеннолетними лицами не допускается. Дети и домашние

животные не должны приближаться к работающему тренажеру ближе, чем на 3 м.

В целях Вашей безопасности рекомендуем соблюдать следующие правила:

1. Сборку и эксплуатацию тренажера следует осуществлять на твердой, ровной поверхности. Свободное пространство вокруг тренажера должно составлять не менее 1,2 м.;
2. При регулярной эксплуатации проверяйте затяжку резьбовых соединений каждые 1-2 месяца;
3. Не допускайте попадания внутрь тренажера посторонних предметов и жидкостей;
1. Никогда не эксплуатируйте тренажер с явными дефектами: открученными элементами крепления, незакрепленными узлами, с нехарактерными посторонними шумами и т.д. Это может привести к травмам или уменьшению срока службы тренажера;
2. Для осмотра и устранения возникших дефектов обратитесь в авторизованный сервисный центр или к уполномоченному дилеру, у которого Вы приобрели данный тренажер;
3. Для ремонта необходимо использовать только оригинальные запасные части;
4. Обслуживание тренажера, за исключением процедур, описанных в данном руководстве, должно производиться только сотрудниками сервисного центра;
5. Не допускается какое-либо изменение конструкции или узлов и деталей тренажера – это может привести к серьезным травмам и потере здоровья;
6. Вес пользователя не должен превышать максимально заявленный;
7. Во время занятий используйте соответствующую одежду и обувь. Не надевайте свободную одежду или обувь с кожаными подошвами или каблуками. Если у Вас длинные волосы, соберите их в хвост или пучок на затылке;
8. Не подставляйте руки под движущиеся части тренажера;

9. Не подвергайте себя чрезмерным нагрузкам во время тренировок. Если Вы почувствовали боль или недомогание, немедленно прекратите занятия и обратитесь за консультацией к врачу.

СОВЕТЫ ПЕРЕД НАЧАЛОМ СБОРКИ ОТКРЫТИЕ КОРОБКИ

Убедитесь, что все части тренажера на месте, проверьте наличие комплектующих частей в соответствии со списком

ИНСТРУМЕНТЫ, НЕОБХОДИМЫЕ ДЛЯ СБОРКИ

Перед началом сборки убедитесь, что все инструменты, которые будут необходимы при сборке на месте.

Указания по утилизации

Действуют Директивы 2002/95/ЕС, 2002/96/ЕС и 2003/108/ЕС о запрете использования некоторых опасных веществ в электрическом и электронном оборудовании, и о размещении отходов электрического и электронного оборудования (с дополнениями и изменениями). Символ перечеркнутого мусорного бака на устройстве или его упаковке означает, что изделие должно быть утилизировано отдельно от других отходов в конце его срока службы. Пользователь должен передать устройство в специализированный центр по сбору электрического и электронного оборудования для последующей утилизации, или передать его продавцу при покупке нового аналогичного устройства.

РАЗМЕЩЕНИЕ И ПЕРЕМЕЩЕНИЕ ТРЕНАЖЕРА

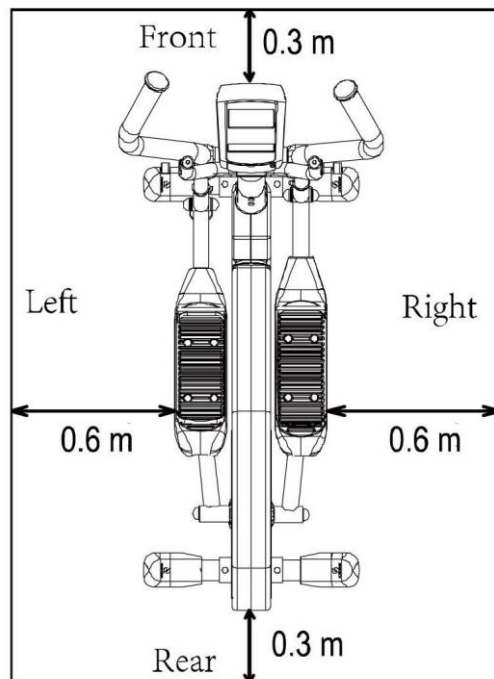
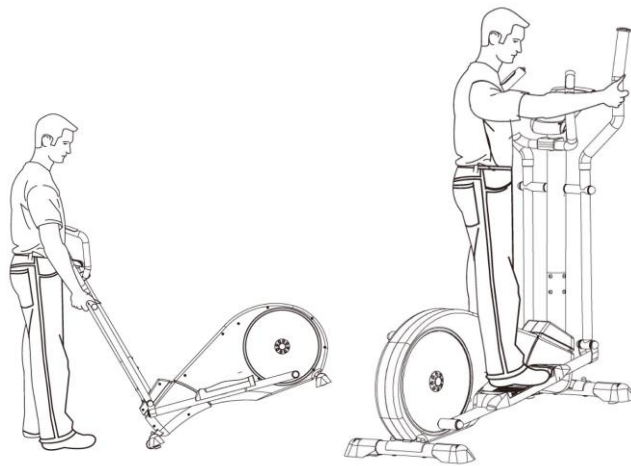


СХЕМА ТРЕНАЖЕРА В РАЗОБРАННОМ ВИДЕ №1

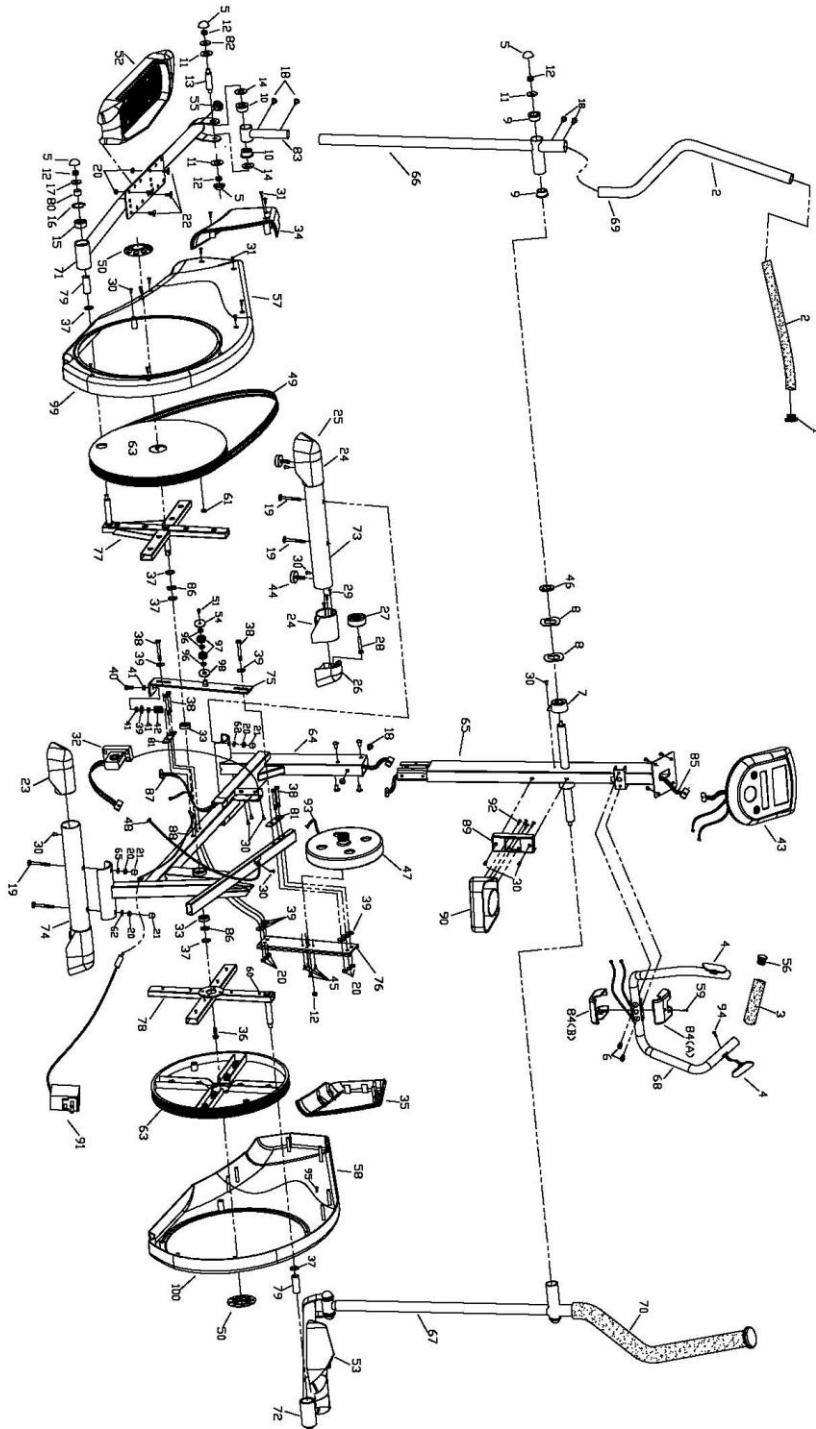
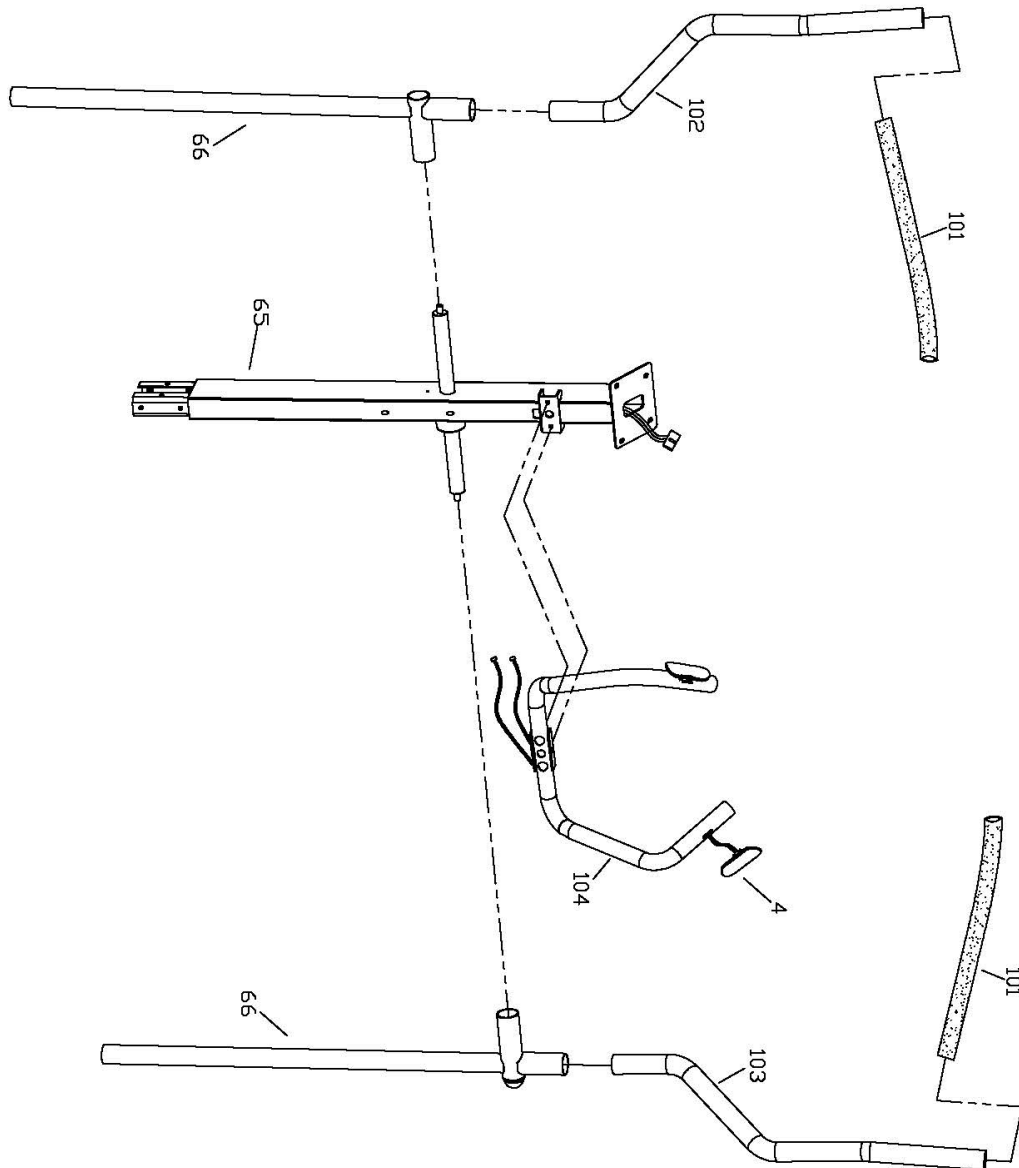






















СХЕМА ТРЕНАЖЕРА В РАЗОБРАННОМ ВИДЕ №2



Подготовка к сборке

№ Запчасти		Кол-во	Шаг	№ Запчасти		Кол-во	Шаг
#19		2	Шаг 1	#18		4	Шаг 6
#65		2	Шаг 1	#5		4	Шаг 6
#20		2	Шаг 1	#18		4	Шаг 7
#21		2	Шаг 1	#5		2	Шаг 7
#19		2	Шаг 2	#6		1	Шаг 8
#65		2	Шаг 2	#59		1	Шаг 8
#20		8	Шаг 2	#84		1	Шаг 8
#21		2	Шаг 2	E		4	Шаг 9
#18		8	Шаг 3	#30		2	Шаг 10
#22		8	Шаг 4	#92		4	Шаг 10
#20		8	Шаг 4	#91		1	Шаг 11





#5		2	Шар 5	*		1	Ключ
#12		2	Шар 5	*		1	Ключ
#17				*		1	Ключ
#79		2	Шар 5	*		1	Ключ
#80		2	Шар 5				

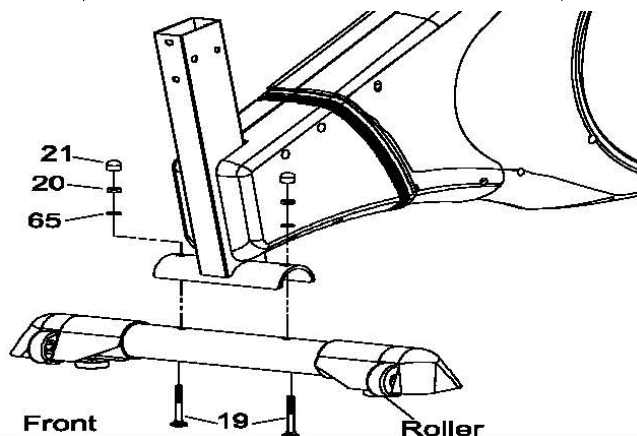
Сборка тренажера

ВНИМАНИЕ! Во время установки винтов и болтов не следует их сильно затягивать. Это необходимо сделать в самом конце сборки.

Шаг 1





1. Закрепите переднюю опору на основной раме с помощью болтов (#19), шайб (#65) и гаек (#20).
2. Затяните соединение и закройте гайки заглушками (#21).

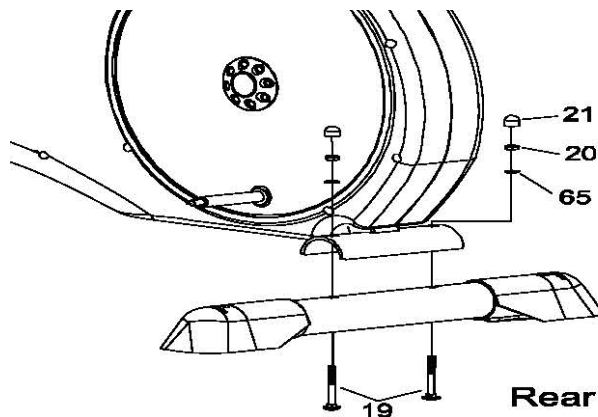
#19		2
#65		2
#20		2
#21		2



Шаг 2

1. Закрепите заднюю опору, используя болты (#19), шайбы (#65) и гайки (#20).
2. Затяните соединение и закройте гайки заглушками (#21).

#19		2
#65		2
#20		2
#21		2

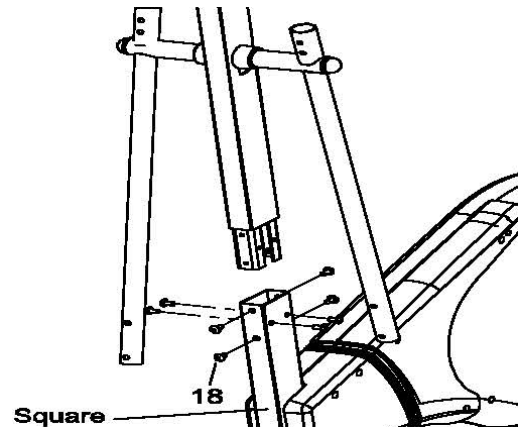


Шаг 3

1. Закрепите стойку консоли на основной раме, аккуратно соедините провода, зафиксируйте винтами (#18).

Будьте аккуратны! Не перетяните провода.





#18		8
-----	-------------------------------------------------------------------------------------	---

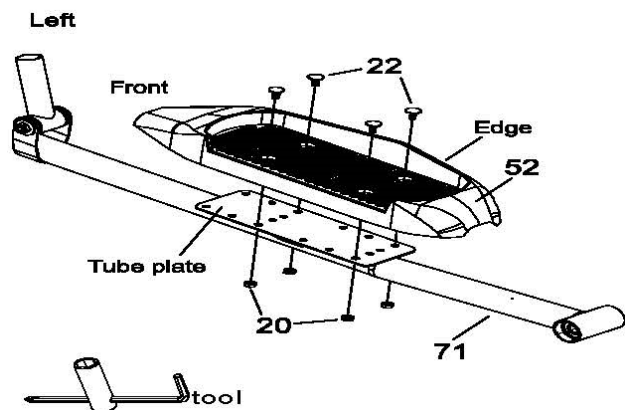


Шаг 4

1. Закрепите опоры педалей (R#71/L#72) и пластиковые педали (#52/#53) на раме, обратите внимание, что отмечены левые опора и педаль (#74/#52) и правые опора и педаль (#75/#53).
2. Зафиксируйте педали на опорах винтами (#22), гайками (#20).



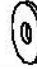


Обратите внимание, чтобы расположение педалей было одинаковое на левой и правой опорах.

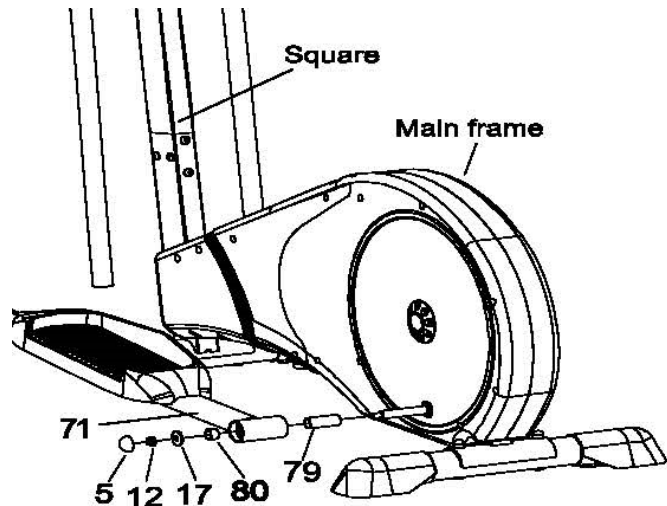
#22		8
#20		8
*		1
*		1



Шаг 5



1. Закрепите опоры педали в сборе (#71H) на основной раме.
2. Закрепите втулки (#79) на оси основной рамы, как показано на рисунке, зафиксируйте втулками (#80), шайбами (#17), затем нейлоновыми гайками M10 (#12) и затяните. Закройте заглушками (#5).

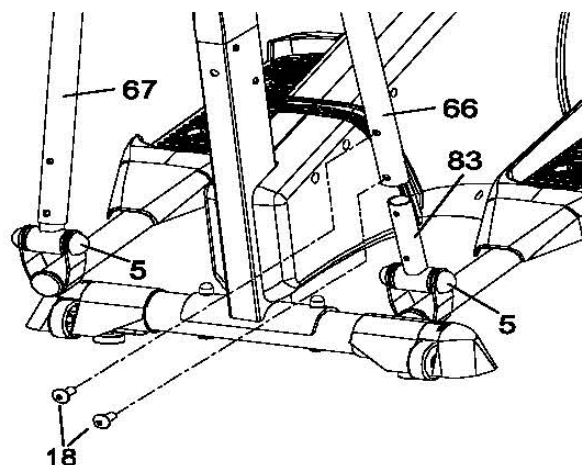
#5		2
#12		2
#17		2
#79		2
#80		2



Шаг 6

1. Снимите предустановленной трубе (#83) с соединительной трубы (#66/#67).
2. Закрепите винтами (#18), зафиксируйте заглушки (#5).

#18		4
#5		4





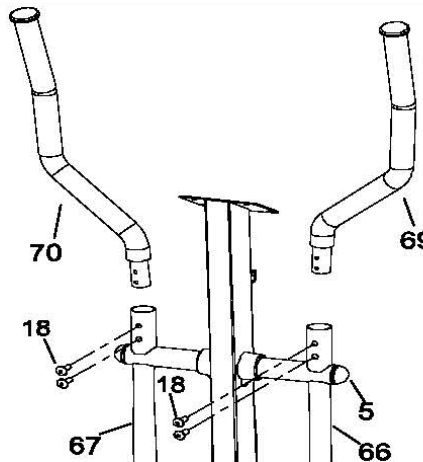
Шаг 7

1. Закрепите верхние рычаги (#69 & #70) на нижних (#67/#66).

Обратите внимание на отметки R/L, где R- правый рычаг, L – левый.

2. Закрепите винтами (#18) и гайками, затем установите пластиковые заглушки на гайки (#5).



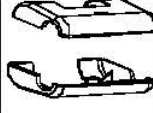
#18		4
#5		2

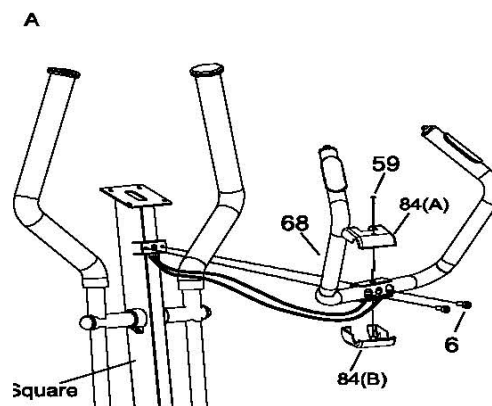


Шаг 8

1. Зафиксируйте руль (#68), используя винты (#6) на стойке.
2. Протяните оба провода через отверстие на руле (#68).
3. Вытяните кабель сверху стойки консоли.
4. Закрепите кожуха поручней винтами (#59)

Обратите внимание кожух (#88B) уже имеет гайку.

#6		2
#59		1
#84		1




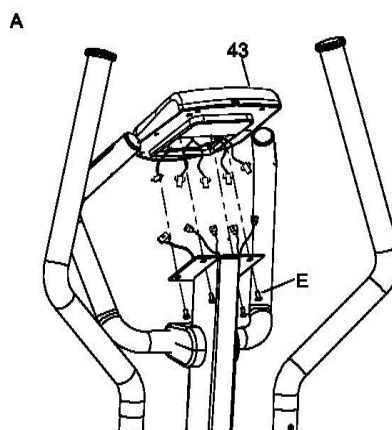
Шаг 9

1. Соедините кабель (#43) идущий от стойки консоли с кабелем консоли.

Обратите внимание, соединяйте кабели одинаковых цветов!



2. Закрепите консоль (#43) на стойке винтами (E).

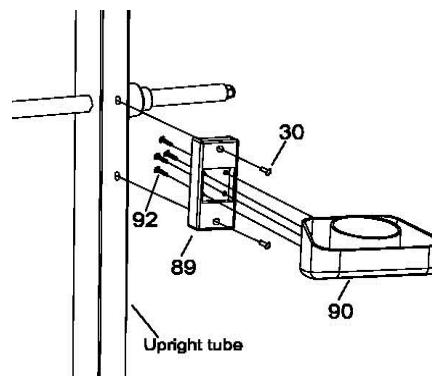
E		4
---	-------------------------------------------------------------------------------------	---



Шаг 10

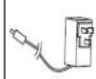
1. Крепление (#89) для держателя (#90) уже закреплено на стойке винтами (#92).
2. Закрепите держатель бутылки (#111).

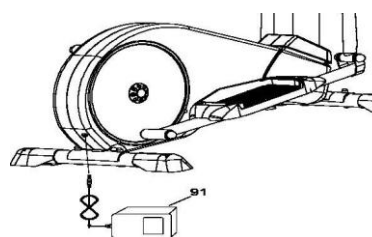
#30		2
#92		4



Шаг 11

Подключите адаптер к сети (#92).

#91		1
-----	---------------------------------------------------------------------------------------	---



СБОРКА ЗАВЕРШЕНА!

РАБОТА С КОНСОЛЬЮ



ФУНКЦИОНАЛЬНЫЕ КЛАВИШИ УПРАВЛЕНИЯ

ENTER ВВОД	В режиме стоп клавиша подтверждает выбор параметра и выполняет переход к программам.
RESET (ПЕРЕЗАГРУЗКА)	<ul style="list-style-type: none">• В режиме стоп клавиша возвращает в главное меню.• Удержание кнопки в течение 2 секунд приведет к перезагрузке консоли.
START/PAUSE (СТАРТ/ПАУЗА)	Клавиша начала или паузы тренировки.

RECOVERY (ВОССТАНОВЛЕНИЕ)	Клавиша тестирования состояния сердечно-сосудистой системы.
+/- (ВВЕРХ)/(ВНИЗ)	<ul style="list-style-type: none"> • Клавиша выбора тренировочного режима или увеличения параметра. • Клавиша выбора тренировочного режима или уменьшения параметра. • Выбор настроек.
QUICK START (БЫСТРЫЙ СТАРТ)	

ВКЛЮЧЕНИЕ ЭЛЛИПТИЧЕСКОГО ТРЕНАЖЕРА

Включите тумблер в положение ON, в течение 2 секунд вы услышите сигнал консоли. Дисплей загорится, появятся пользовательские настройки (User Set) – Рисунок 2.

Если консоль не получает сигнал в течение 4 минут, автоматически включится «спящий режим».



Рисунок 1

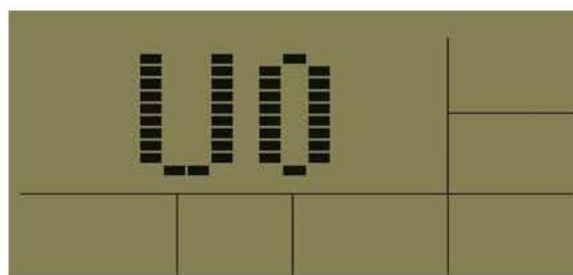


Рисунок 2

НАЧАЛО РАБОТЫ И ВЫБОР ПРОГРАММЫ

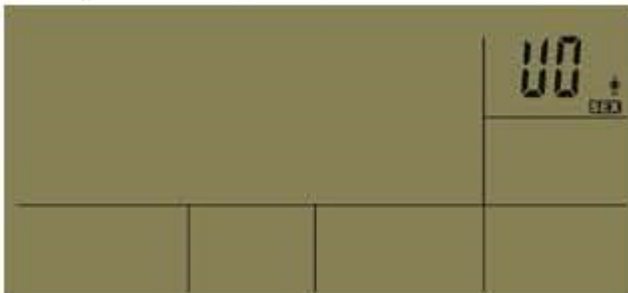
Выбор пользователя

- После появления на консоли сообщения U0, прокрутите центральную кнопку на + или -. Выберете пользователя User 1, User 2, User 3 или User 4;
- Нажмите Enter (в центр кнопки), чтобы подтвердить выбор.

Выбор пола пользователя



- На консоли будет мигать сообщение SEX (Пол);



- Прокрутите центральную кнопку на + или -. Выберите пользователя male (Муж.) или female (Жен.);
- Нажмите Enter (в центр кнопки), чтобы подтвердить выбор.

Выбор возраста пользователя

- На консоли будет мигать сообщение AGE (Возраст);



- Прокрутите центральную кнопку на + или -;
- Нажмите Enter (в центр кнопки), чтобы подтвердить выбор.

Выбор роста пользователя

- На консоли будет мигать сообщение H.t. (Рост);
- Прокрутите центральную кнопку на + или -;
- Нажмите Enter (в центр кнопки), чтобы подтвердить выбор.



Выбор веса пользователя

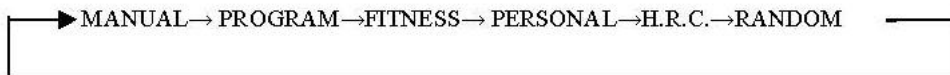
- На консоли будет мигать сообщение W.t. (Вес);
- Прокрутите центральную кнопку на + или -;
- Нажмите Enter (в центр кнопки), чтобы подтвердить выбор.



Настройки завершены.

Далее консоль предложит выбрать программу, используйте кнопки +/- для выбора программ, затем нажмите Enter для подтверждения выбора.

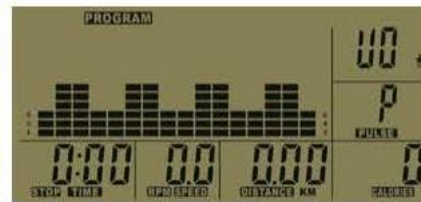
ПРОГРАММЫ



• MANUAL



• PROGRAM



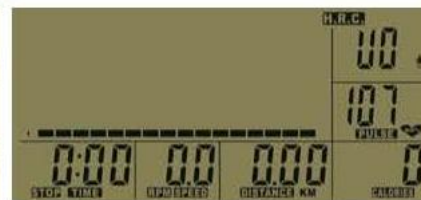
• FITNESS



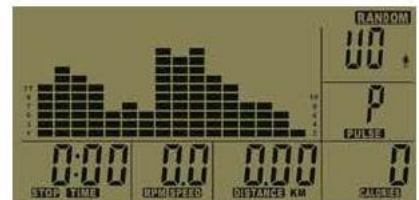
• PERSONAL



• H.R.C



• RANDOM



РУЧНОЕ УПРАВЛЕНИЕ/РЕЖИМ ОБРАТНОГО ОТСЧЕТА (MANUAL)

Кнопками +/- выберете программу Manual, нажмите Enter для подтверждения. Установите параметр для тренировки с обратным отсчетом: уровень сопротивления (Level), используя +/-, подтвердите кнопкой Enter. Аналогично установите время

тренировки (Time), расстояние (Distance), количество калорий (Calories) и пульс (Pulse)

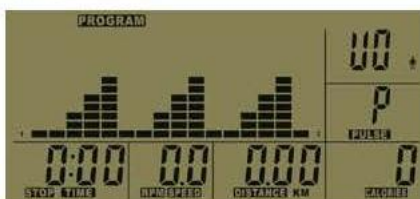
ПРЕДУСТАНОВЛЕННЫЕ ПРОГРАММЫ P1-P12 (PROGRAM)

Кнопками +/- выберите программу Program, нажмите Enter для подтверждения, затем выберите одну из предустановленных программ P1-P12, нажмите Enter для подтверждения выбора. На дисплее будут отображены параметры по умолчанию: время. Используйте кнопки +/- для установки значения. Нажмите Start для начала тренировки. Для завершения тренировки нажмите кнопку Stop или выдерните ключ безопасности.

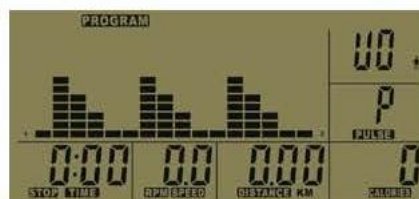
● P1



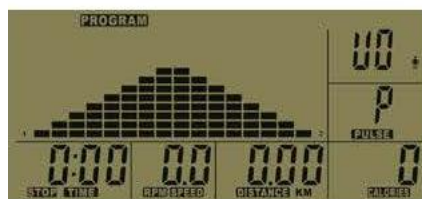
● P2



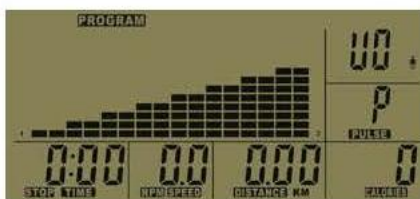
● P3



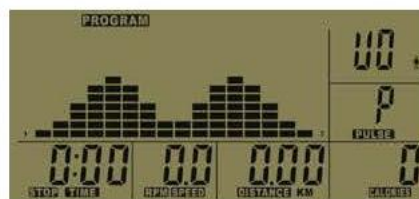
● P4



● P5



● P6



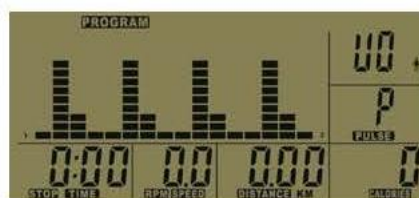
● P7



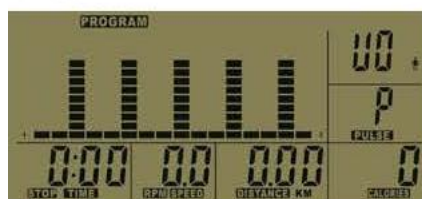
● P8



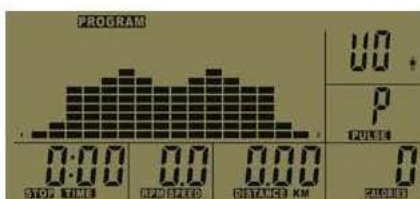
● P9



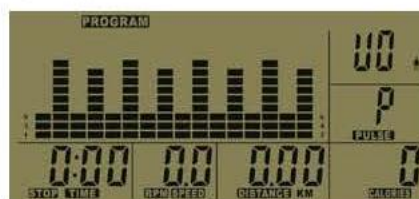
● P10



● P11



● P12



Профили программ:

ПРОГРАММА (FITNESS)

Активации жироанализатора (% жира).



В режиме остановки нажмите клавишу BODY FAT для начала расчета.

Во время работы жироанализатора пользователю необходимо постоянно удерживать ладонями сенсорные датчики пульса.

<Таблица значений>

BODY FAT (Жироанализатор)

	—	+	▲	◆
% Жира	Низкий	Умеренный	Средний	Высокий
Мужчина	<13%	13%-25.9%	26%-30%	>30%
Женщина	<23%	23%-35.9%	36%-40%	>40%

Если на консоли появилось сообщение:

ERROR: Ладони не расположены на датчиках пульса.

ПОЛЬЗОВАТЕЛЬСКАЯ ПРОГРАММА PERSONAL

Выберете программу Personal, выбор подтвердите нажатием кнопки Enter, программа предложит вам ввести необходимые параметры пользователя. Кнопками +/- вы можете изменять параметры, используйте Enter для подтверждения. Также пользователь устанавливает необходимые значения дистанции, количество калорий, пульс, подтверждая ввод кнопкой Enter, нажмите START для начала тренировки.

ВАЖНО, чтобы ладони пользователя находились на поручнях с пульсометрами.

Примечание: Если пользователь использует нагрудный датчик пульса, то он должен быть правильно закреплен.

В исключительных случаях ввиду особенностей организма данные пульса могут считываться неверно.

ПУЛЬСОЗАВИСИМЫЕ ПРОГРАММЫ (H.R.C. (55%, 75%, 90%, Tag)

Пульсозависимый режим состоит из 4 программ: 55%, 75%, 90% от целевого сердечного ритма и максимальный (TAG) сердечный ритм.



- Выберите HRC, используя клавиши +/-, нажмите Enter для подтверждения.
- Кнопками +/- выберите 55%, или 75%, или 90%, или TAG, нажмите Enter для подтверждения.
- Кнопками +/- установите время тренировки (TIME).
- Используйте START/STOP для начала тренировки. Вы можете использовать данную кнопку для включения паузы, используйте RESET для возврата в главное меню.

СЛУЧАЙНАЯ ПРОГРАММА (RANDOM)

Во время тренировки вы можете изменять уровень сопротивления.

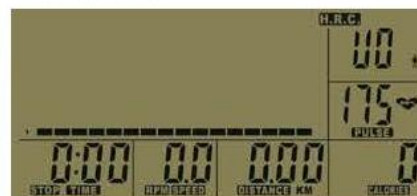
●HRC(55%)



●HRC(75%)



●HRC(90%)



●HRC(Tag)



RECOVERY (ВОССТАНОВЛЕНИЕ)

1. После проведения тренировки нажмите кнопку RECOVERY (ВОССТАНОВЛЕНИЕ). Ладони должны быть расположены на пульсомерах.
2. На дисплее будет отображен параметр TIME (ВРЕМЯ) с отсчетом времени по убыванию от 00:60 до 00:00, все остальные параметры будут остановлены.
3. Затем на мониторе появится оценка качества восстановления частоты пульса со значениями F1, F2... F6, где F1 - наилучший результат, F6 – наихудший. Тренируйтесь в дальнейшем для улучшения восстановления частоты пульса.
4. Нажмите клавишу RECOVERY (ВОССТАНОВЛЕНИЕ) еще раз для возврата в главное меню.